

Catálogo para Urologia

ENDOSVIDEO / NORTH MED 21 98062-1281 - WWW.ENDOSVIDEO.COM.BR

VÍDEO CISTOSCÓPIO FLEXÍVEL

RF13A



O cistoscópio RF13A possui um microchip integrado na ponta da câmera, o que permite uma visualização ainda mais precisa e detalhada do interior da bexiga. Além disso, sua flexibilidade torna o exame mais confortável. O cistoscópio flexível com chip também possui um sistema de iluminação em LED, que proporciona uma iluminação clara e uniforme da área a ser examinada. Outra vantagem desse tipo de cistoscópio é a possibilidade de gravar imagens e vídeos em alta definição, o que pode auxiliar no diagnóstico e no acompanhamento da evolução de uma condição médica.

Diâmetro: 4,9 mm
Canal de Trabalho: 2,2 mm
Angulação: 210°
Comprimento: 380 mm
Definição de Imagem: HD



Opcional:

Processadores de Imagens para conexão em monitores HDMI



C100A



M110A

VÍDEO URETEROSCÓPIO FLEXÍVEL

RF14A



O vídeo uretero RF14A é um equipamento de alta definição, que permite uma visualização precisa da uretra, além de um sistema de iluminação em LED, que proporciona uma iluminação clara e uniforme da área a ser examinada. O vídeo ureteroscópio flexível também possui um canal de trabalho interno, que permite a realização de procedimentos como biópsias e coletas de amostras de tecido.

Outra vantagem desse tipo de equipamento é a possibilidade de gravar imagens e vídeos em alta definição, o que pode auxiliar no diagnóstico médico.

Opcional:

Processadores de Imagens para conexão em monitores HDMI

Diâmetro: 8,4Fr
Campo de visão: 110°
Angulação: 275°
Comprimento: 680mm
Definição de Imagem: HD

C100A



Leve e extremamente ergonômico

Conexão Luer Lock

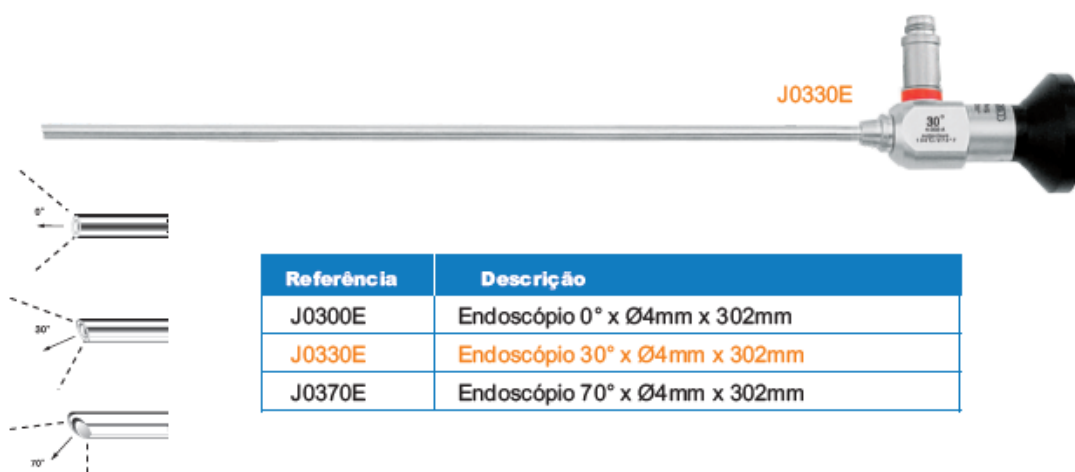
Botões de acionamento de foto e vídeo

Maior angulação durante o procedimento

M110A



ENDOSCÓPIOS AUTOCLAVÁVEIS



Referência	Descrição
J0300E	Endoscópio 0° x Ø4mm x 302mm
J0330E	Endoscópio 30° x Ø4mm x 302mm
J0370E	Endoscópio 70° x Ø4mm x 302mm

CISTOSCOPIA



Referência	Descrição
N4019	Camisa para Cistoscopia, com 2 torneiras, inclui obturador, 19.8Fr x 230mm
N4021	Camisa para Cistoscopia, com 2 torneiras, inclui obturador, 21Fr x 230mm
N4022	Camisa para Cistoscopia, com 2 torneiras, inclui obturador, 22.5Fr x 230mm



N4201



T7303

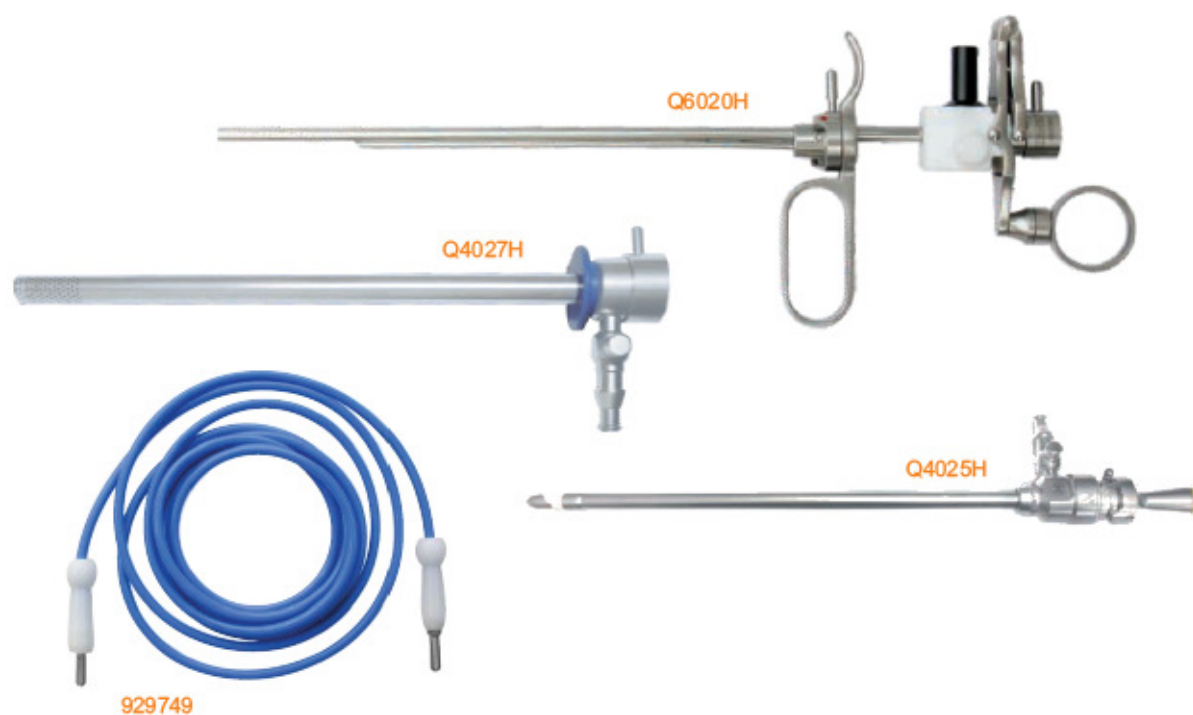
Referência	Descrição
N4201	Ponte de Endoscópio (canal único) Ø3.5mm
N4202	Ponte de Endoscópio (canal duplo) Ø3.5mm
T7303	Capa para Selar

PINÇAS ENDOSCÓPICAS FLEXÍVEIS



Referência	Descrição
N5171	Pinça Flexível de Biópsia - 7Fr x 370mm
N5172	Pinça Flexível com Dentes de Serrilha - 7Fr x 370mm
N5173	Pinça Flexível de Corpo Estranho - 7Fr x 370mm
N5271	Tesoura Flexível - 7Fr x 370mm

RESSECTOSCÓPIO MONOPOLAR



Referência	Descrição
Q6020H	Elemento de Trabalho (passivo)
Q4027H	Bainha Externa - 26Fr x 180mm
Q4025H	Bainha Interna e Obturador (lábio oblíquo) - 24Fr x 195mm
929749	Cabo Monopolar, Macho/Macho

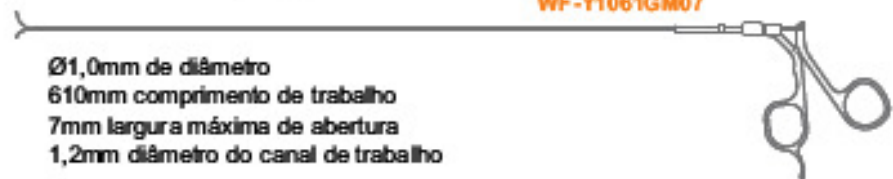
PINÇAS ENDOSCÓPICAS FLEXÍVEIS E SEMIRRÍGIDAS



Referência	Descrição
S5051	Pinça Rígida para Biópsia - 5Fr x 605mm
S5052	Pinça Rígida de Corpo Estranho - 5Fr x 605mm

PINÇAS PARA URETEROSCOPIA

Pinças de Apreensão de 3 Pontas, Rígida



WF-Y1061GM07
 Ø1,0mm de diâmetro
 610mm comprimento de trabalho
 7mm largura máxima de abertura
 1,2mm diâmetro do canal de trabalho

Pinças de Apreensão de 3 Pontas, Rígida



WF-Y1561GM15
 Ø1,5mm de diâmetro
 610mm comprimento de trabalho
 15mm largura máxima de abertura
 1,7mm diâmetro do canal de trabalho

Pinças de Apreensão (GL) Rígidas, Tipo Cesta Espiral



WF-Y1361GL51
 Ø1,3mm de diâmetro
 610mm comprimento de trabalho
 15mm largura máxima de abertura
 1,5mm diâmetro do canal de trabalho

NEFROSCÓPIOS

Fibra de Iluminação Lentes de Ótica
 Canal do Instrumental



Referência	Descrição
JY1305	Endoscópio angulado 0° x 19.5Fr x 205mm
S4024	Bainha e Obturador - 24Fr x 185mm

PINÇAS PARA CIRURGIA PERCUTÂNEA



Referência	Descrição
S5043	Pinça Tipo Boca de Jacaré - 9Fr x 360mm
S5045	Pinça Tipo Amendoim - 9Fr x 360mm



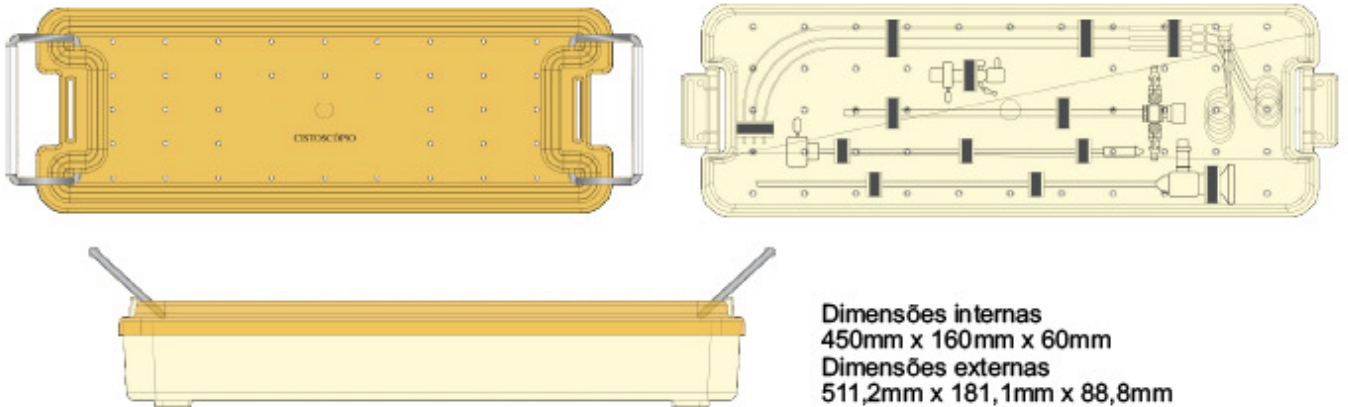
Referência	Descrição
S5041	Pinça com Dente Serrilhado - 9Fr x 370mm
S5042	Pinça de Pedra - 9Fr x 365mm

TROCATER DE CISTOSTOMIA

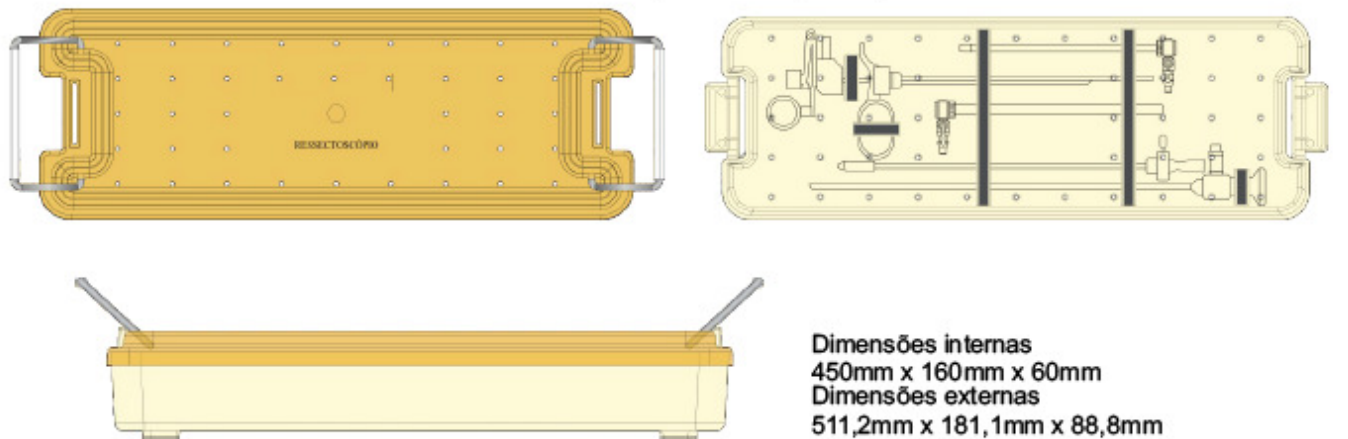


CAIXAS PARA ACOLHIMENTO E ESTERILIZAÇÃO

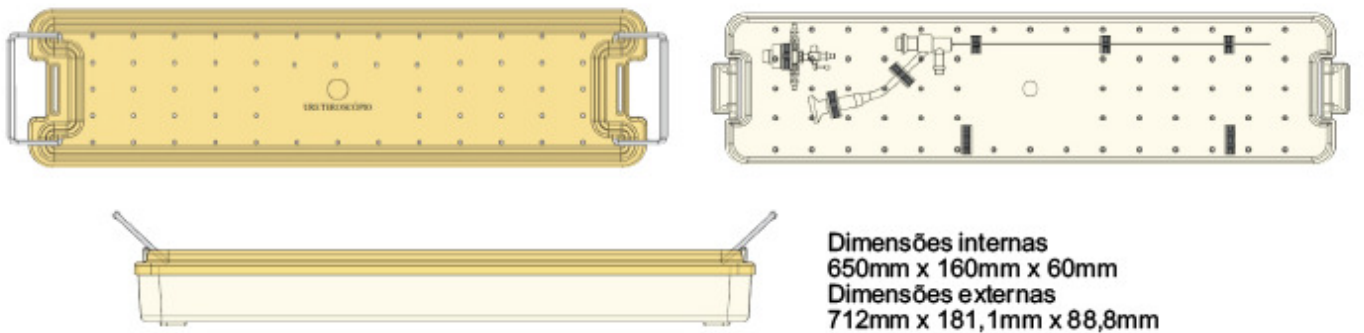
Cistoscópio 2821(0717)



Ressectoscópio 2821(0716)



Ureteroscópio 2822(0715)



Nefroscópio 2814(0725)

